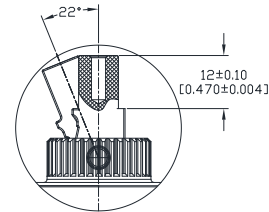
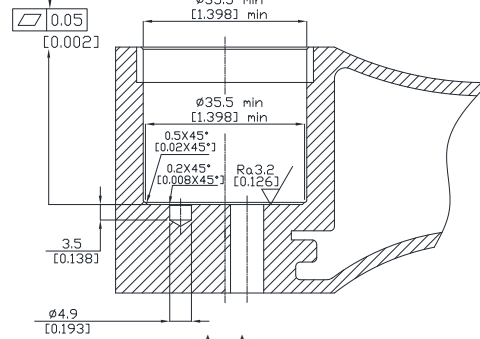
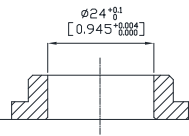
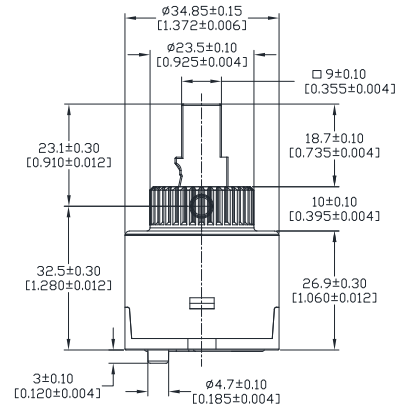
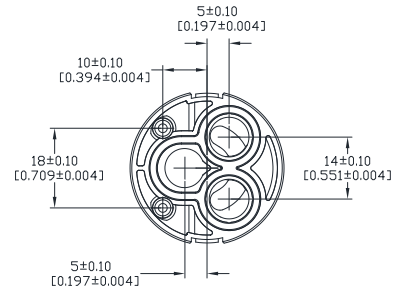


技術指標參數 Technical data		產品型號：K35ASI (35mm 低腳 上下作動閥芯)		
最高使用溫度 Max.temperature	90°C	迫緊上蓋鎖值 Tightening torque	10±1 N.m	
開啟角度 Open angle	22°	旋轉角度 Rotary angle	--	
水壓流量表 Relation between pressure and flow rate				
壓力 Pressure	0.1bar	0.3bar	5bar	
流量平均值 L/min (無起泡頭) Average flow rate (Free flow)	3.4	5.8	22.6	
測試項目 Performance test				
扭力測試 Torque test (N.m) (壽命測試前) (Before Life cycle test)	轉左-右 Turn left-right (N.m)		開-關 Open-close (N.m)	
	--		0.05-0.55	
密封測試 Sealing test	靜壓 Static pressure	氣壓 Air pressure	6±1 bar	
		水壓 Water pressure	35 bar	
	靜壓爆破 Burst test		60 bar	
壽命測試 Life test	EN817-70,000 cycles / ASME-500,000 cycles			

以上測試為 KCG 自製龍頭 . The testing faucet is designed by KCG.



A-A

